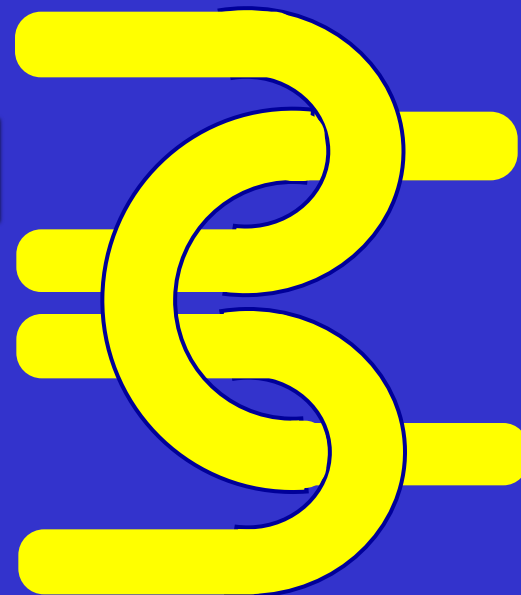


Begg Cousland



Отделение пыли от газа

- С функцией контроля запахов
- С функцией туманоулавливания

ООО «ТИ-СИСТЕМС» ИНЖИНИРИНГ И ПОСТАВКА ТЕХНОЛОГИЧЕСКОГО ОБОРУДОВАНИЯ

Интернет: www.tisys.ru www.tisys.kz www.tisys.by www.tesec.ru www.ти-системс.рф

Телефоны: +7 (495) 7774788, 7489626, 5007155, 54 Эл. почта: info@tisys.ru info@tisys.kz info@tisys.by

Begg Cousland

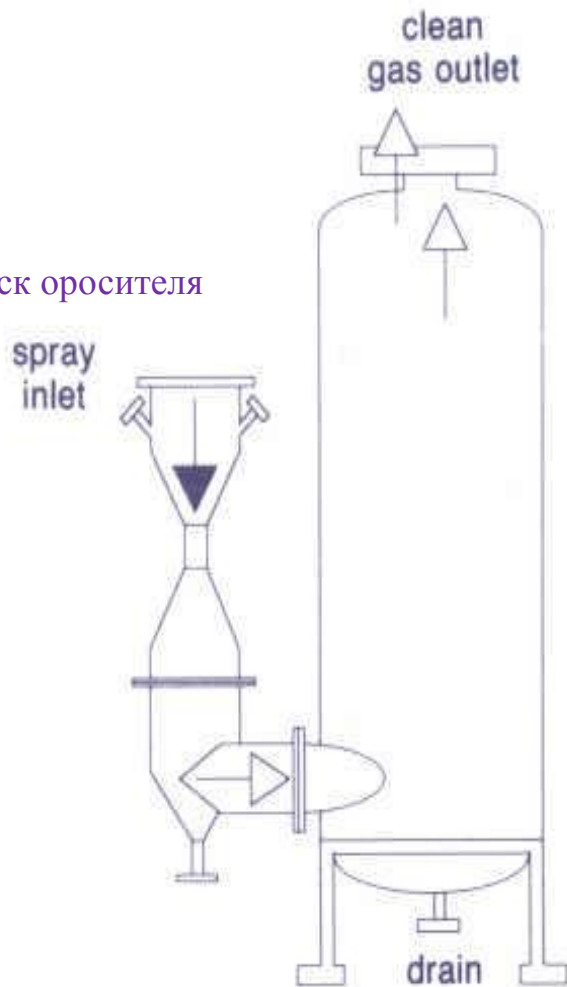


- Основаны в 1854
- Глазго, Шотландия, Соединенное Королевство
- Производство демистеров с сетчатым переплетением с 1950-х
- Производство патронных фильтров-туманоуловителей на основе волокнистых материалов с 1960-х
- Системы остаточного и вентилируемого (выходного) газа
- **Скрубберы для очистки технологических газов**

ТИП СКРУББЕРА	ПРЕИМУЩЕСТВА	НЕДОСТАТКИ
КОЛОННА С НАСАДКОЙ	<p>Низкая скорость газа дает долгое время пребывания частиц в колонне, поэтому хорошо подходит для абсорбции газа.</p> <p>Низкая степень риска благодаря классической технологии.</p>	<p>Насадки (нерегулярные или регулярные) относительно легко забиваются любыми твердыми частицами в газе</p> <p>Требуются большие объемы жидкости</p> <p>Физический размер</p>
ВЛАЖНЫЙ ЦИКЛОН	<p>Экономичная стоимость</p> <p>Обычно низкие капитальные затраты</p> <p>Обычно низкое потребление энергии</p>	<p>Эффективность в среде только с маленькими частицами</p> <p>Требуются большие объемы жидкости</p>
СУХОЙ ЦИКЛОН	<p>Экономичная стоимость</p> <p>Обычно низкие капитальные затраты</p> <p>Обычно низкое потребление энергии</p>	<p>Эффективность в среде только с твердыми частицами и слабая эффективность с мелкими частицами.</p>
ВЕНТУРИ	<p>Высокоэффективное удаление твердых и мелких частиц</p> <p>Функционирует при высокой температуре.</p>	<p>Требуются энергия высокого уровня.</p> <p>Капитальные затраты</p> <p>Требуются большие объемы жидкости</p>

Выход очищенного газа

Впуск оросителя



Слив

Скруббер Вентури и циклонный сепаратор

◀ VENTURI SCRUBBER AND CYCLONIC SEPARATOR

This can be used to remove submicron particles down to 0.1 microns. The system works by bringing the pollutant and scrubbant liquor into turbulent contact within the high velocity venturi throat. This unit is not prone to plugging due to resins or particulate matter.

Используется для удаления субмикронных частиц, вплоть до 0,1 микронов. Вводит загрязнитель и скруббирующую жидкость в турбулентный поток в пределах трубы Вентури. Данная установка не предрасположена к закупорке благодаря смолам или твердым примесям.

Figure 4



ООО «ТИ-СИСТЕМС» ИНЖИНИРИНГ И ПОСТАВКА ТЕХНОЛОГИЧЕСКОГО ОБОРУДОВАНИЯ
Интернет: www.tisys.ru www.tisys.kz www.tisys.by www.tesec.ru www.ти-системс.рф
Телефоны: +7 (495) 7774788, 7489626, 5007155, 54 Эл. почта: info@tisys.ru info@tisys.kz info@tisys.by



ООО «ТИ-СИСТЕМС» ИНЖИНИРИНГ И ПОСТАВКА ТЕХНОЛОГИЧЕСКОГО ОБОРУДОВАНИЯ
Интернет: www.tisys.ru www.tisys.kz www.tisys.by www.tesec.ru www.ти-системс.рф
Телефоны: +7 (495) 7774788, 7489626, 5007155, 54 Эл. почта: info@tisys.ru info@tisys.kz info@tisys.by

BECOFLEX UNIT BF

Стандартная установка Becoflex



Standard 'BECOFLEX' Unit

Primarily used for scrubbing out particulates, this is a single stage scrubber system, with the discharge vessel fitted with a 'Becoil' knitted mesh demister for droplet removal.

This system has a low liquid usage, recirculated if suitable, and no pressure loss.

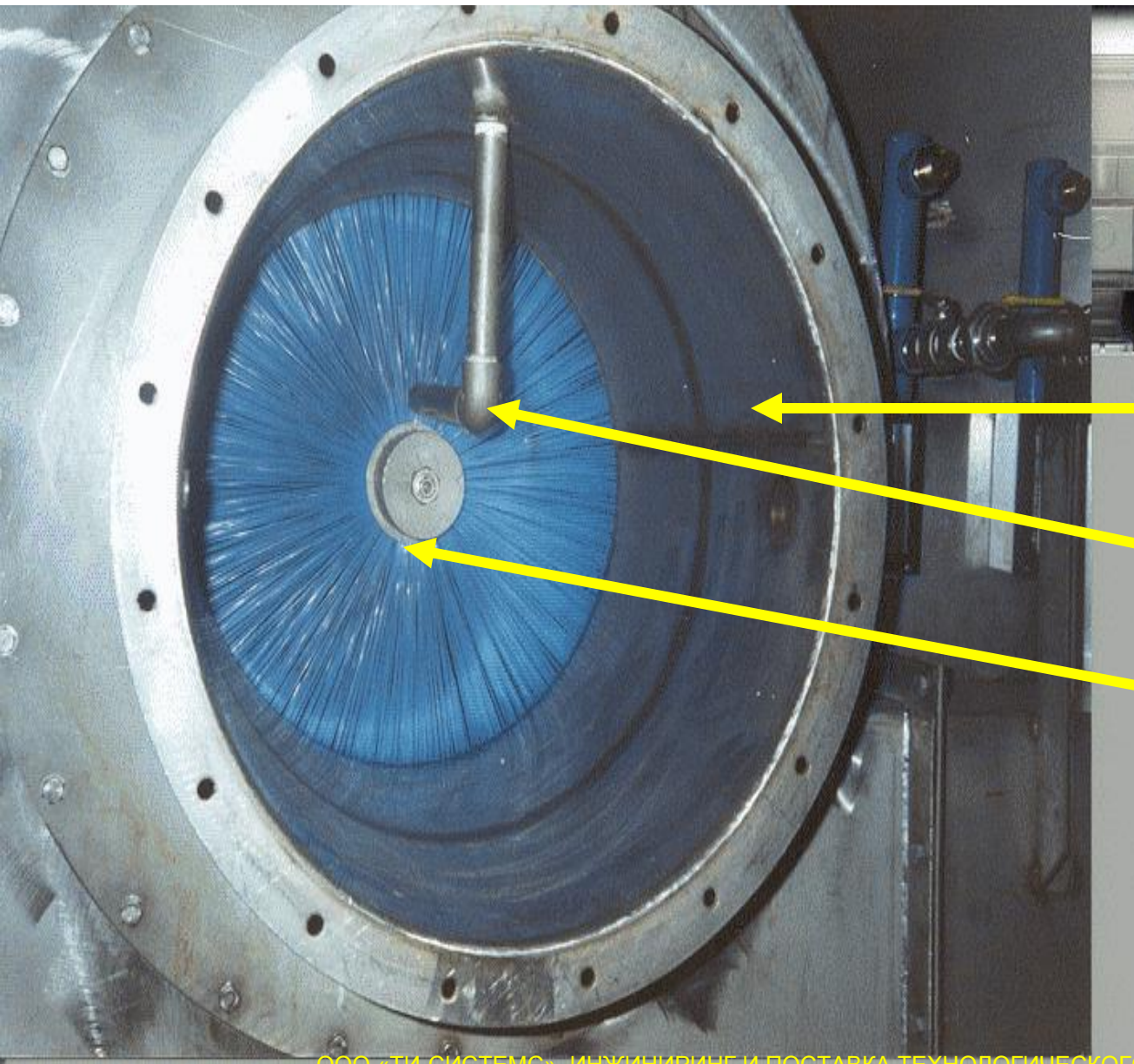
The degree of suction generated depends on gas volume and other in-line restrictions.

В первую очередь используется для очистки от твердых частиц. Одноэтапная скрубберная система с емкостью для слива, оснащенная демистером с сетчатым переплетением BECOIL для удаления капель.

Имеет низкий коэффициент использования жидкости, рециркулируется, если необходимо; без потери давления.

Выработанная степень всасывания зависит от объема газа и поточных ограничений.

BF MODEL	Gas Volume m³/hr			Unit Data		
	@ 50mm H₂O Fan Static Pressure	@ 80mm H₂O Fan Static Pressure	@ 110mm H₂O Fan Static Pressure	Approximate Dimensions L x W x H (mm)	Motor Size (Kw)	Brush Spray (Litres / minute) @ 50mm H₂O F.S.P. Gas Volume
BF33	1,000	600	200	1100 x 900 x 1350	1.5	5.0
BF40	2,000	1,400	800	1350 x 1000 x 1600	3.0	10.0
BF49	3,000	2,100	1,200	1550 x 1000 x 1750	4.0	15.0
BF57	4,000	3,000	1,900	1750 x 1150 x 2000	5.5	20.0
BF65	5,500	4,000	2,500	2000 x 1250 x 2200	7.5	27.5
BF73	7,000	5,000	3,300	2200 x 1450 x 2400	11.0	35.0
BF81	8,500	6,400	4,200	2400 x 1500 x 2600	11.0	42.5
BF89	10,500	7,800	5,100	2600 x 1550 x 2800	15.0	52.5
BF98	12,000	9,400	6,200	2800 x 1700 x 3000	18.5	60.0
BF114	17,000	12,900	8,700	3300 x 1800 x 3400	22.0	85.0
BF130	25,000	16,800	11,500	3600 x 1950 x 3650	30.0	125.0



ВПУСК ГАЗА

**ОРОСИТЕЛЬ
ЩЕТКИ**

**РОТОР
ЩЕТКИ**



ООО «ТИ-СИСТЕМС» ИНЖИНИРИНГ И ПОСТАВКА ТЕХНОЛОГИЧЕСКОГО ОБОРУДОВАНИЯ
Интернет: www.tisys.ru www.tisys.kz www.tisys.by www.tesec.ru www.ти-системс.рф
Телефоны: +7 (495) 7774788, 7489626, 5007155, 54 Эл. почта: info@tisys.ru info@tisys.kz info@tisys.by



БЕКОФЛЕКС™ РОТАРНЫЙ ЩЕТКА

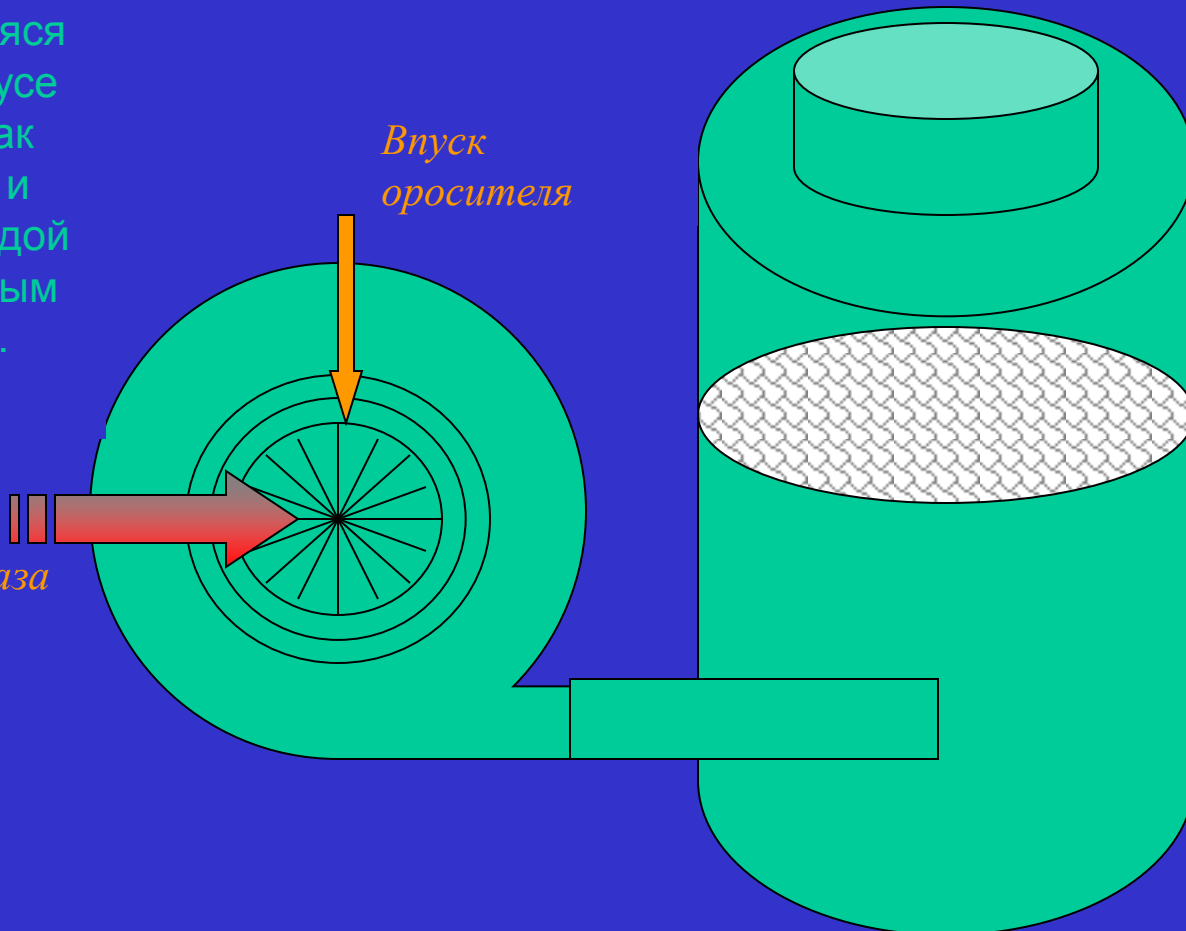
ТЕХНОЛОГИЯ ПРОВИБДР: БЕГГ, КУСЛАНД & КО. ЛТД., У.К.

Скрubber с вращающейся щеткой

1. Вращающаяся щетка в корпусе действует как вентилятор и орошается водой или промывным раствором.

Впуск оросителя

Впуск загрязненного газа



ООО «ТИ-СИСТЕМС» ИНЖИНИРИНГ И ПОСТАВКА ТЕХНОЛОГИЧЕСКОГО ОБОРУДОВАНИЯ

Интернет: www.tisys.ru www.tisys.kz www.tisys.by www.tesec.ru www.ти-системс.рф

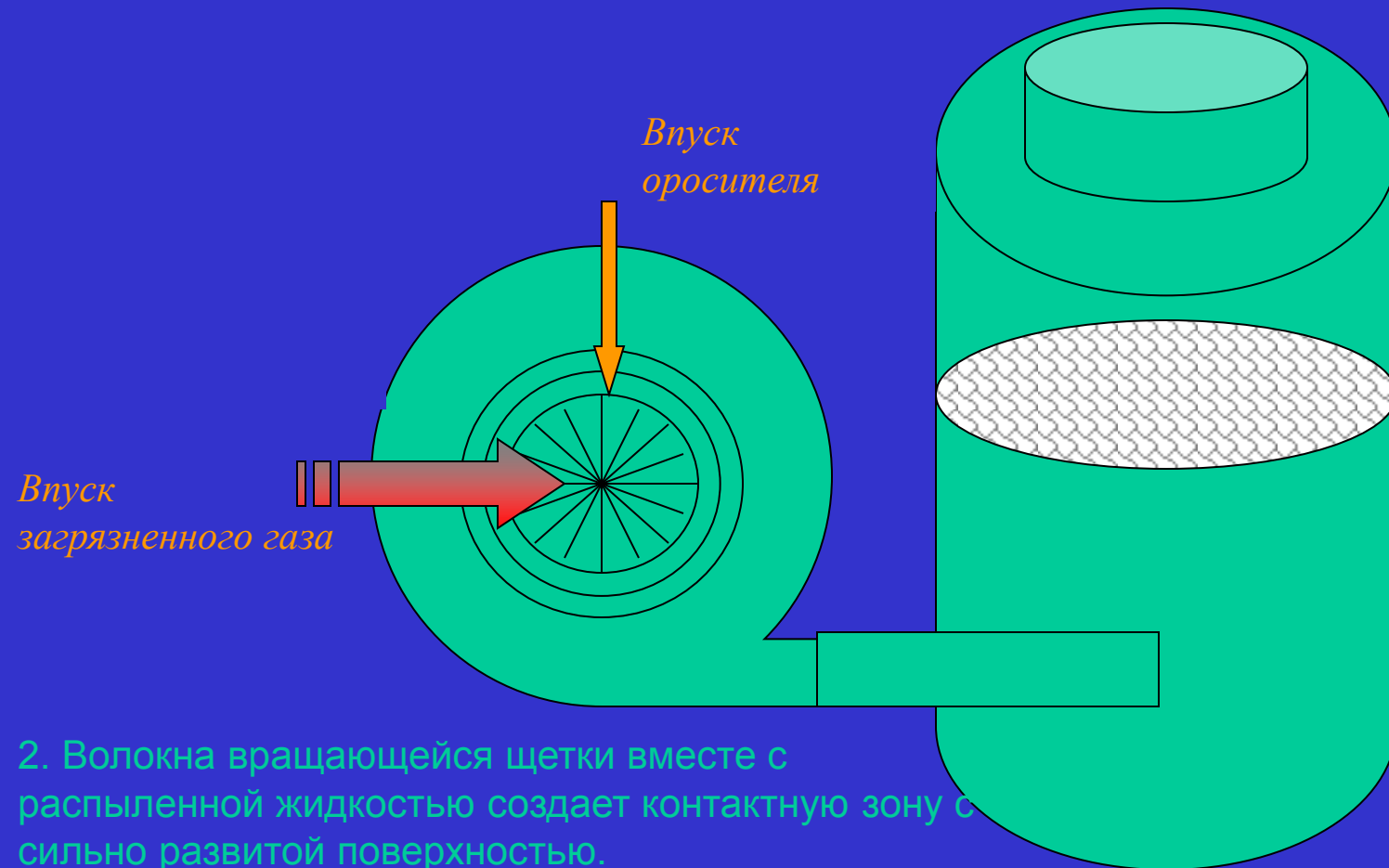
Телефоны: +7 (495) 7774788, 7489626, 5007155, 54 Эл. почта: info@tisys.ru info@tisys.kz info@tisys.by



BECOFLEX™ ROTARY BRUSH SCRUBBER

TECHNOLOGY PROVIDER : BEGG, COUSLAND & CO. LTD., U.K.

Скруббер с вращающейся щеткой



2. Волокна вращающейся щетки вместе с распыленной жидкостью создает контактную зону с сильно развитой поверхностью.

Это позволяет улавливать твердые частицы и смягчать воздействие испарений, если добавляется растворитель / реагент.

ООО «ТИ-СИСТЕМС» ИНЖИНИРИНГ И ПОСТАВКА ТЕХНОЛОГИЧЕСКОГО ОБОРУДОВАНИЯ

Интернет: www.tisys.ru www.tisys.kz www.tisys.by www.tesec.ru www.ти-системс.рф

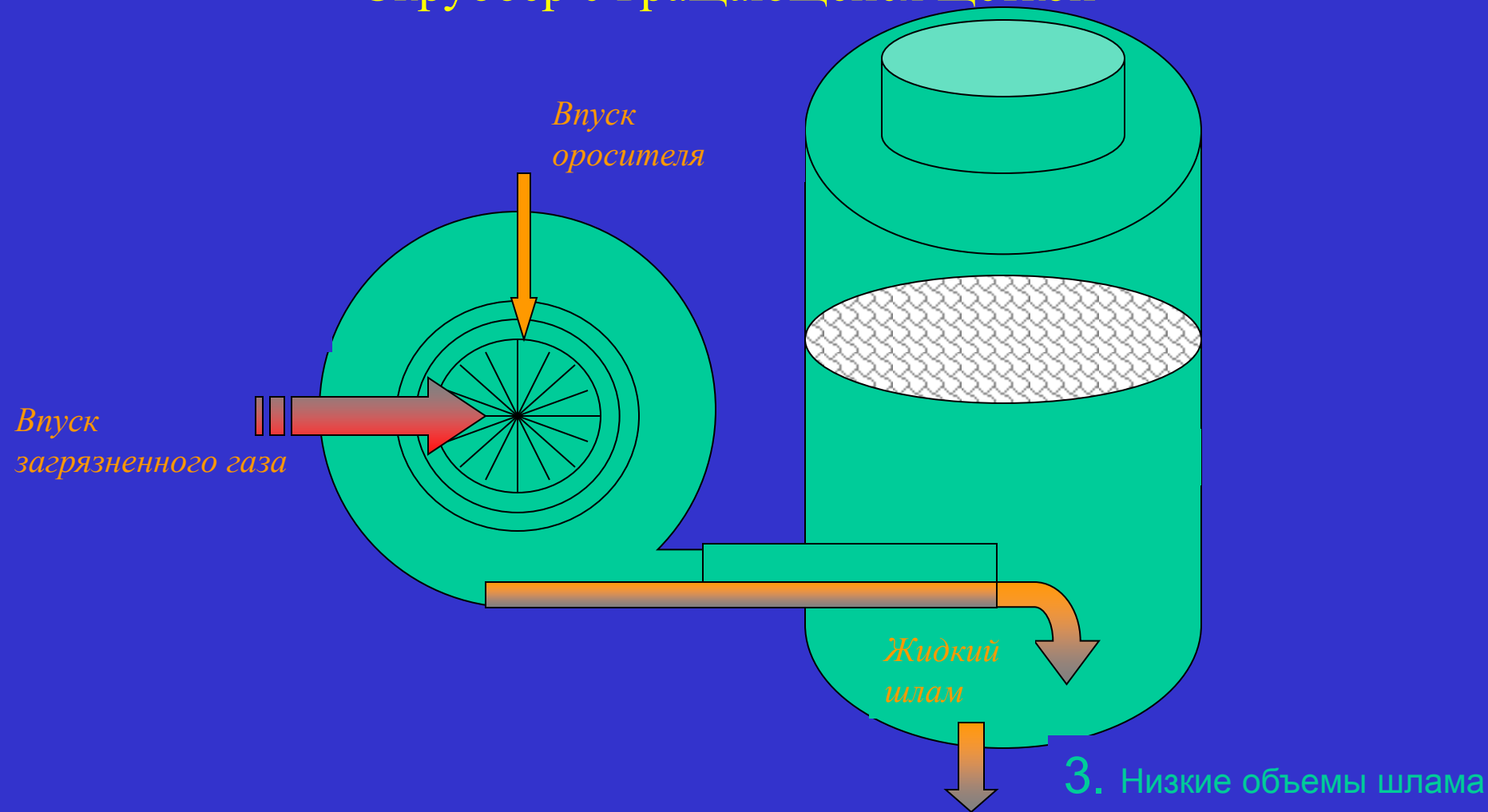
Телефоны: +7 (495) 7774788, 7489626, 5007155, 54 Эл. почта: info@tisys.ru info@tisys.kz info@tisys.by



BECOFLEX™ ROTARY BRUSH SCRUBBER

TECHNOLOGY PROVIDER : BEGG, COUSLAND & CO. LTD., U.K.

Скруббер с вращающейся щеткой



ООО «ТИ-СИСТЕМС» ИНЖИНИРИНГ И ПОСТАВКА ТЕХНОЛОГИЧЕСКОГО ОБОРУДОВАНИЯ

Интернет: www.tisys.ru www.tisys.kz www.tisys.by www.tesec.ru www.ти-системс.рф

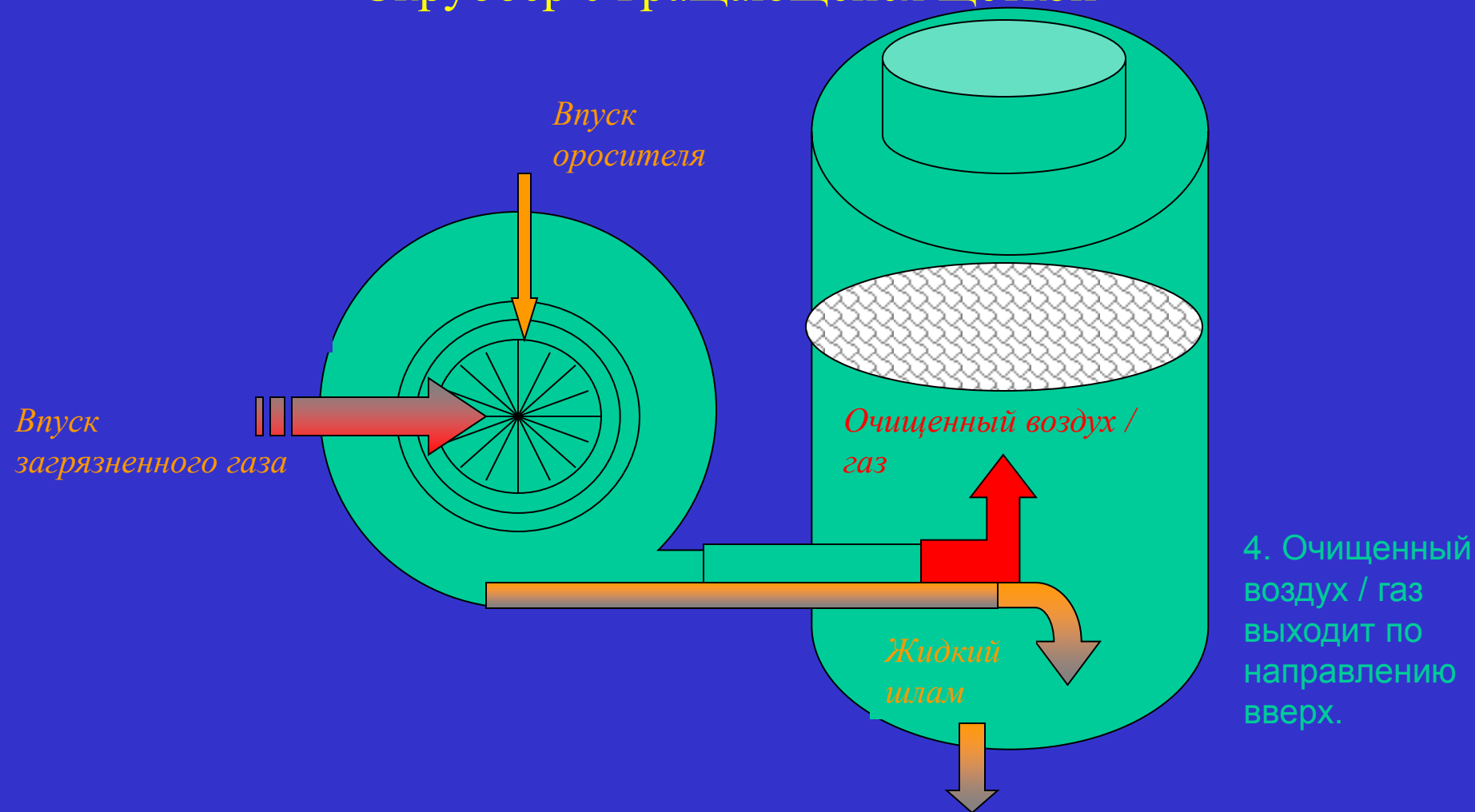
Телефоны: +7 (495) 7774788, 7489626, 5007155, 54 Эл. почта: info@tisys.ru info@tisys.kz info@tisys.by



BECOFLEX™ ROTARY BRUSH SCRUBBER

TECHNOLOGY PROVIDER : BEGG, COUSLAND & CO. LTD., U.K.

Скруббер с вращающейся щеткой



ООО «ТИ-СИСТЕМС» ИНЖИНИРИНГ И ПОСТАВКА ТЕХНОЛОГИЧЕСКОГО ОБОРУДОВАНИЯ

Интернет: www.tisys.ru www.tisys.kz www.tisys.by www.tesec.ru www.ти-системс.рф

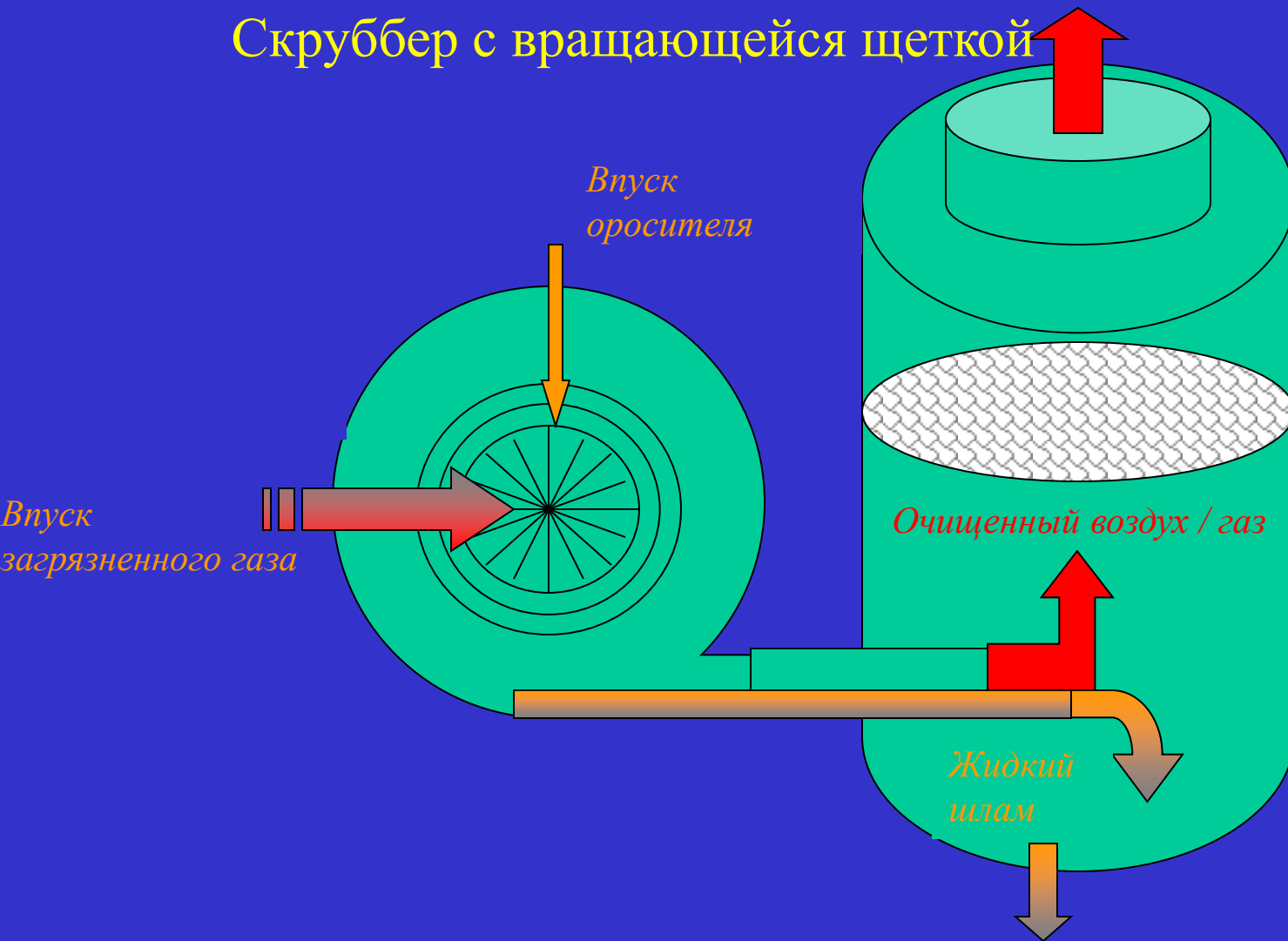
Телефоны: +7 (495) 7774788, 7489626, 5007155, 54 Эл. почта: info@tisys.ru info@tisys.kz info@tisys.by



BECOFLEX™ ROTARY BRUSH SCRUBBER

TECHNOLOGY PROVIDER : BEGG, COUSLAND & CO. LTD., U.K.

Скруббер с вращающейся щеткой



5. Воздух / газ проходит через демистер для удаления любых капель.

ООО «ТИ-СИСТЕМС» ИНЖИНИРИНГ И ПОСТАВКА ТЕХНОЛОГИЧЕСКОГО ОБОРУДОВАНИЯ

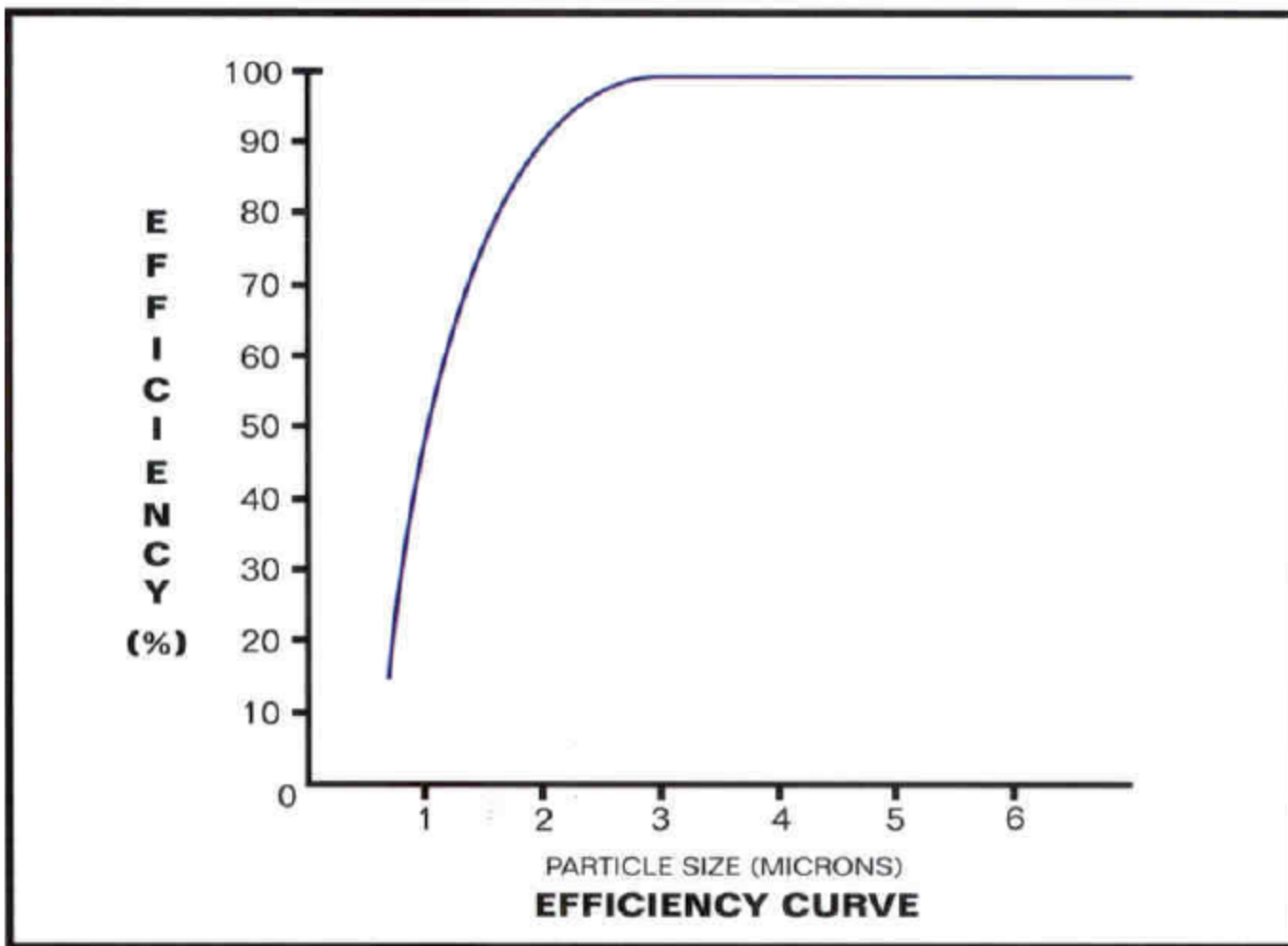
Интернет: www.tisys.ru www.tisys.kz www.tisys.by www.tesec.ru www.ти-системс.рф

Телефоны: +7 (495) 7774788, 7489626, 5007155, 54 Эл. почта: info@tisys.ru info@tisys.kz info@tisys.by



- Роторы щетки

ООО «ТИ-СИСТЕМС» ИНЖИНИРИНГ И ПОСТАВКА ТЕХНОЛОГИЧЕСКОГО ОБОРУДОВАНИЯ
Интернет: www.tisys.ru www.tisys.kz www.tisys.by www.tesec.ru www.ти-системс.рф
Телефоны: +7 (495) 7774788, 7489626, 5007155, 54 Эл. почта: info@tisys.ru info@tisys.kz info@tisys.by



Размер частиц (микроны)

Кривая КПД

ООО «ТИ-СИСТЕМС» ИНЖИНИРИНГ И ПОСТАВКА ТЕХНОЛОГИЧЕСКОГО ОБОРУДОВАНИЯ

Интернет: www.tisys.ru www.tisys.kz www.tisys.by www.tesec.ru www.ти-системс.рф

Телефоны: +7 (495) 7774788, 7489626, 5007155, 54 Эл. почта: info@tisys.ru info@tisys.kz info@tisys.by

“Весoflex VF” Стандартная установка

Применение: Удаление частиц бактерий / шерсти

- **Заказчик:** Scotbeef Meat Packers
- **Расход газа:** 14,000Ам³/ч
- **Задача:** Удаление бактерий, передающихся воздушно-капельным путем во время обработки мяса
- **Модель:** VF089, орошаемая рециркуляционной водой
- **Материальное исполнение:** Полипропилен
- **Год поставки:** 2007
- **Гарантия:** Отсутствие твердых частиц



ООО «ТИ-СИСТЕМС» ИНЖИНИРИНГ И ПОСТАВКА ТЕХНОЛОГИЧЕСКОГО ОБОРУДОВАНИЯ
Интернет: www.tisys.ru www.tisys.kz www.tisys.by www.tesec.ru www.ти-системс.рф
Телефоны: +7 (495) 7774788, 7489626, 5007155, 54 Эл. почта: info@tisys.ru info@tisys.kz info@tisys.by

“Весoflex VF” Стандартная установка

Применение: Расфасовка порошков

- **Заказчик:** Solvay Speciality Chemicals
- **Расход газа:** 7,000Ам³/ч
- **Задача:** Удаление пыли карбоната кальция в зоне расфасовки порошков
- **Модель:** BF089, орошаемая рециркуляционной водой

- **Материальное исполнение:** Нержавеющая сталь 316L

- **Год поставки:** 2006

- **Гарантия:** < 30мг/Нм³ пыли



ООО «ТИ-СИСТЕМС» ИНЖИНИРИНГ И ПОСТАВКА ТЕХНОЛОГИЧЕСКОГО ОБОРУДОВАНИЯ
Интернет: www.tisys.ru www.tisys.kz www.tisys.by www.tesec.ru www.ти-системс.рф
Телефоны: +7 (495) 7774788, 7489626, 5007155, 54 Эл. почта: info@tisys.ru info@tisys.kz info@tisys.by

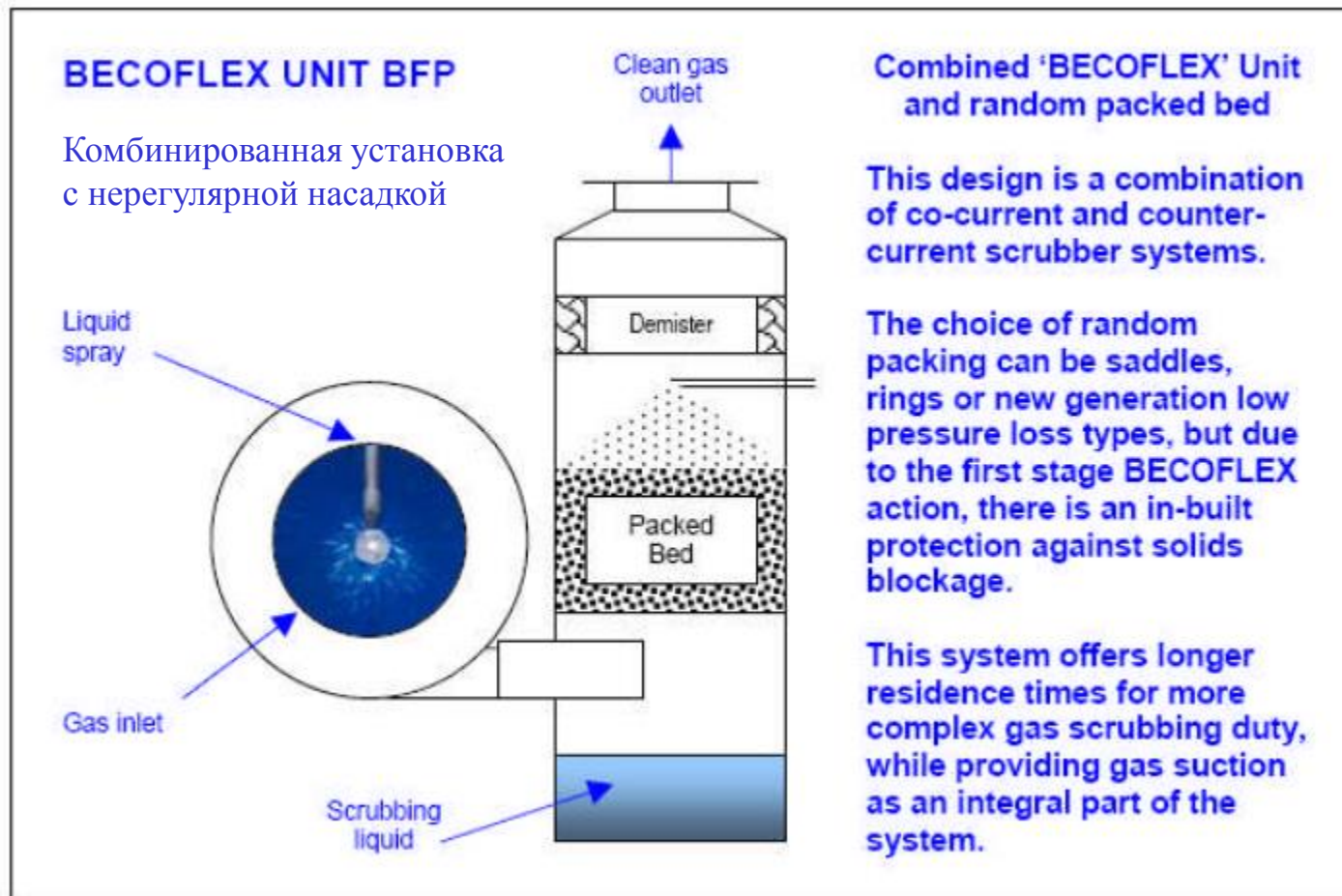
“Весoflex VF” Стандартная установка

Применение: Расфасовка порошков

- **Заказчик:** Great Lakes Chemical
- **Расход газа:** 3,400Ам³/ч
- **Задача:** Удаление испарений бромистого водорода
- **Модель:** VF040, орошаемый гидроксидом натрия
- **Материальное исполнение:** Полипропилен
- **Год поставки:** 1989
- **Гарантия:** < 25мг/лм³ бромистого водорода



ООО «ТИ-СИСТЕМС» ИНЖИНИРИНГ И ПОСТАВКА ТЕХНОЛОГИЧЕСКОГО ОБОРУДОВАНИЯ
Интернет: www.tisys.ru www.tisys.kz www.tisys.by www.tesec.ru www.ти-системс.рф
Телефоны: +7 (495) 7774788, 7489626, 5007155, 54 Эл. почта: info@tisys.ru info@tisys.kz info@tisys.by



Данная модель является комбинацией прямоточной и противоточной скрубберных систем.

Нерегулярная насадка может быть седловидной, кольцевидной формы, либо нового поколения с низкой потерей давления, но, благодаря первой стадии действия Becoflex, существует встроенная защита от закупорки твердыми веществами.

Эта система предлагает более длительное время удерживания частиц для более комплексной газоочистки, в то же время предоставляя газовсасывание как

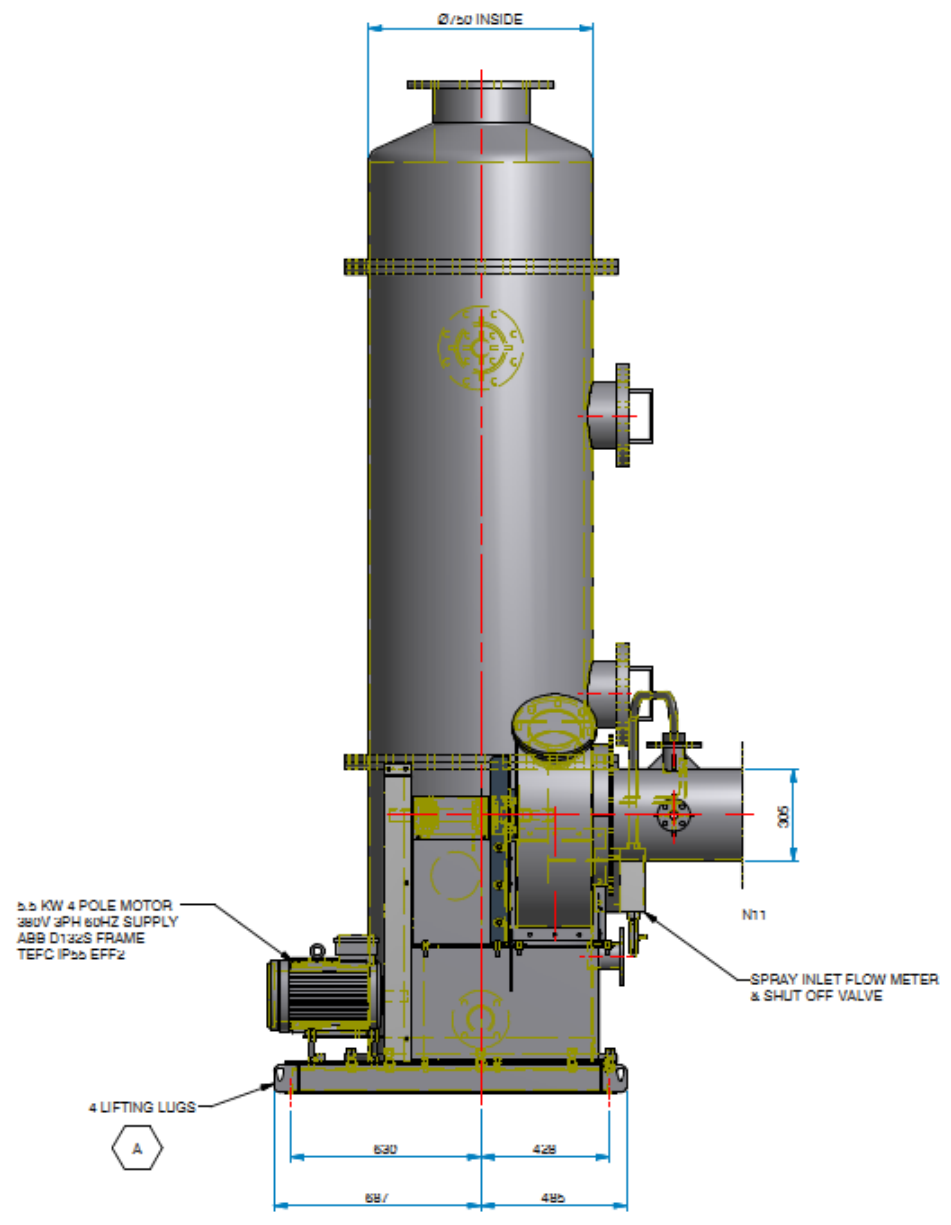
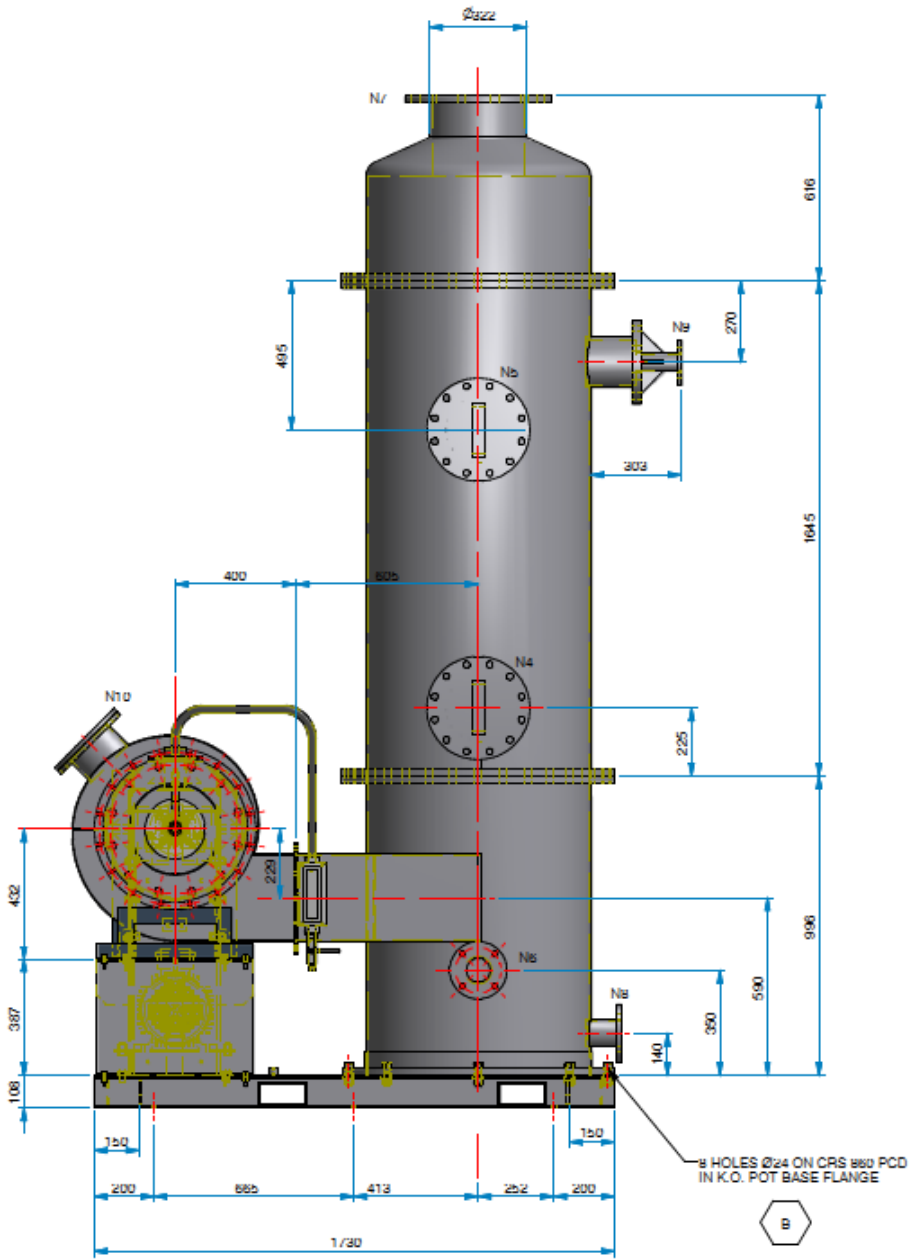
неотъемлемую часть системы.

ООО «ТИ-СИСТЕМС» ИНЖИНИРИНГ И ПОСТАВКА ТЕХНОЛОГИЧЕСКОГО ОБОРУДОВАНИЯ
 Интернет: www.tisys.ru www.tisys.kz www.tisys.by www.tesec.ru www.ти-системс.рф
 Телефоны: +7 (495) 7774788, 7489626, 5007155, 54 Эл. почта: info@tisys.ru info@tisys.kz info@tisys.by

“Весoflex VFP” с насадкой

Применение: Очистка резервуара от ОТХОДЯЩИХ ГАЗОВ

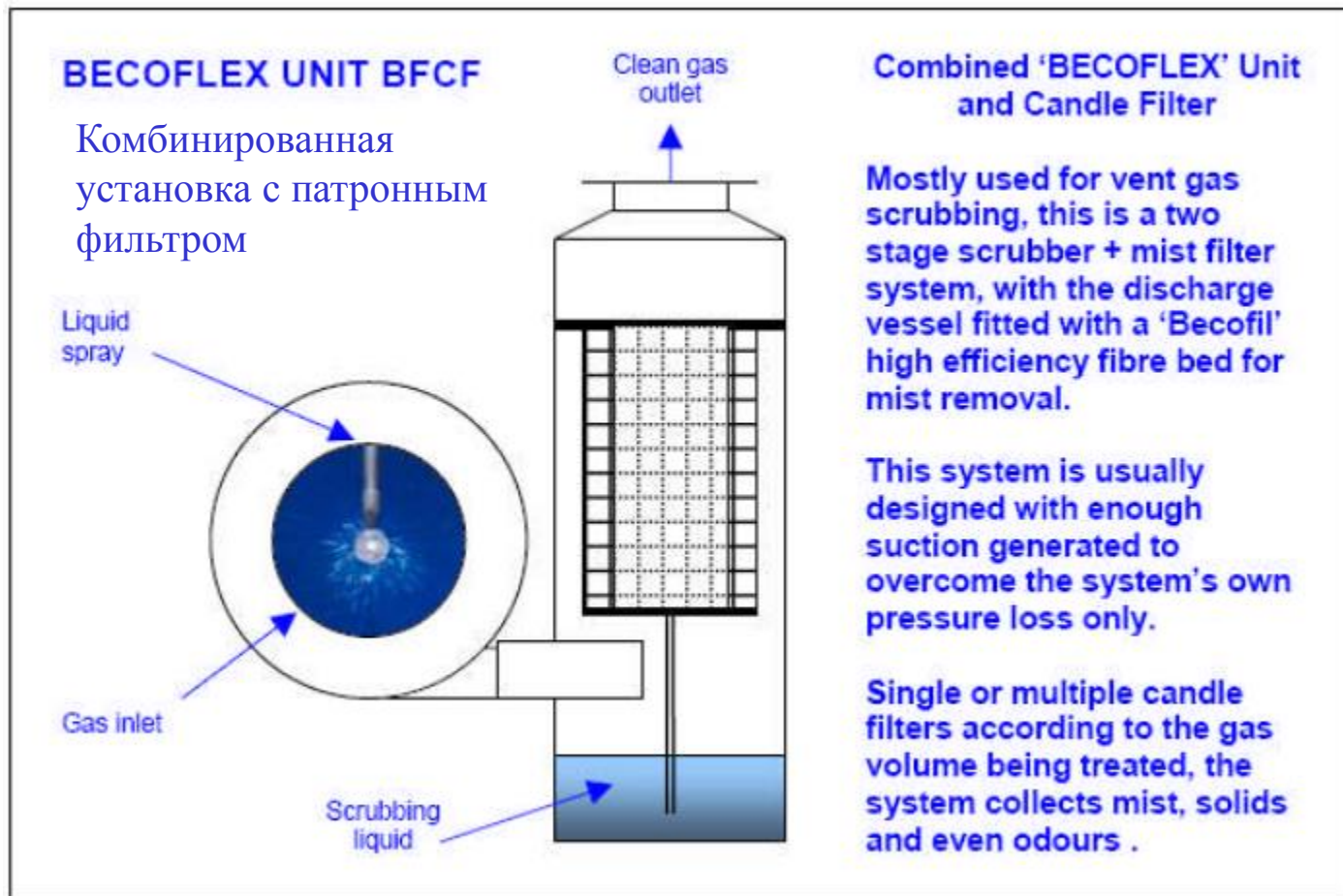
- Заказчик: Formosa Plastics Corp. Taiwan
- Расход газа: 2,500Ач³/ч
- Задача: Удаление испарений бутанола
- Модель: VFP049, с 1-метровой насадкой, орошаемая раствором гидроксида натрия
- Материальное исполнение: GRP с внутренними элементами из полипропилена
- Год поставки: 2011 и 2013
- Гарантия: < 10мг/Нм³ испарений бутанола



ООО «ТИ-СИСТЕМС» ИНЖИНИРИНГ И ПОСТАВКА ТЕХНОЛОГИЧЕСКОГО ОБОРУДОВАНИЯ
 Интернет: www.tisys.ru www.tisys.kz www.tisys.by www.tesec.ru www.ти-системс.рф
 Телефоны: +7 (495) 7774788, 7489626, 5007155, 54 Эл. почта: info@tisys.ru info@tisys.kz info@tisys.by



ООО «ТИ-СИСТЕМС» ИНЖИНИРИНГ И ПОСТАВКА ТЕХНОЛОГИЧЕСКОГО ОБОРУДОВАНИЯ
Интернет: www.tisys.ru www.tisys.kz www.tisys.by www.tesec.ru www.ти-системс.рф
Телефоны: +7 (495) 7774788, 7489626, 5007155, 54 Эл. почта: info@tisys.ru info@tisys.kz info@tisys.by



По большей части используется для очистки вентилируемого газа, представляет из себя 2-х этапный скруббер + систему туманоулавливания, с емкостью для слива, оснащена высокоэффективной волокнистой насадкой для удаления тумана.

Данная система обычно разрабатывается с достаточной степенью всасывания, образованной для устранения потери в ней давления.

Благодаря односекционным или многосекционным патронным фильтрам, в зависимости от обрабатываемого объема газа, система улавливает туман, твердые вещества и даже запахи.

“Весoflex VFСF” с патронным фильтром

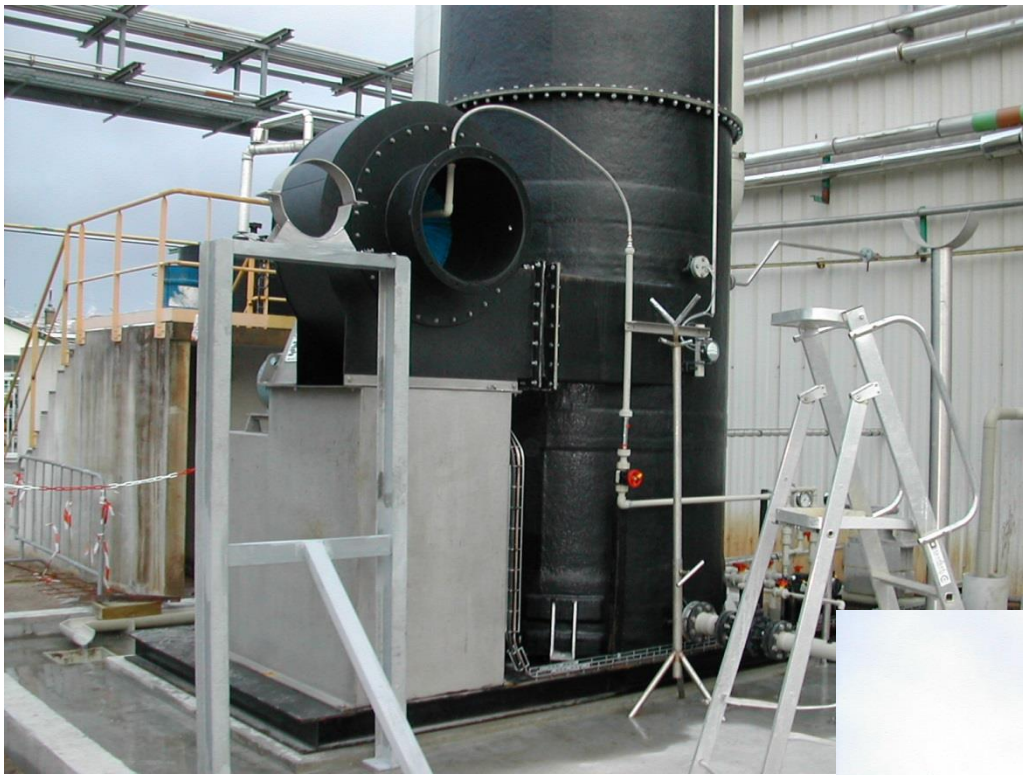
Применение: удаление SO₂ / SO₃

- **Заказчик:** D.R.T (les derives resiniques et terpeniques)
- **Расход газа:** 900 - 2500 Ам³/ч
- **Задача:** 250 – 300мг/Нм³ диоксида серы
500 – 3000мг/Нм³ серного ангидрида
- Удаление газа из инсинератора для жидких отходов после секции резкого охлаждения
- **Модель:** VFСF089, с 3 полипропиленовыми фильтрами TGW16 высотой 607/508 x 3,660мм
Орошается раствором гидроксида натрия
- **Материальное исполнение:** PP/GRP
- **Год поставки:** 2007
- **Гарантия:** < 50мг/Нм³ SOx

ООО «ТИ-СИСТЕМС» ИНЖИНИРИНГ И ПОСТАВКА ТЕХНОЛОГИЧЕСКОГО ОБОРУДОВАНИЯ

Интернет: www.tisys.ru www.tisys.kz www.tisys.by www.tesec.ru www.ти-системс.рф

Телефоны: +7 (495) 7774788, 7489626, 5007155, 54 Эл. почта: info@tisys.ru info@tisys.kz info@tisys.by



ООО «ТИ-СИСТЕМС» ИНЖИНИРИНГ И ПОСТАВКА ТЕХНОЛОГИЧЕСКОГО ОБОРУДОВАНИЯ
Интернет: www.tisys.ru www.tisys.kz www.tisys.by www.tesec.ru www.ти-системс.рф
Телефоны: +7 (495) 7774788, 7489626, 5007155, 54 Эл. почта: info@tisys.ru info@tisys.kz info@tisys.by



ООО «ТИ-СИСТЕМС» ИНЖИНИРИНГ И ПОСТАВКА ТЕХНОЛОГИЧЕСКОГО ОБОРУДОВАНИЯ
Интернет: www.tisys.ru www.tisys.kz www.tisys.by www.tesec.ru www.ти-системс.рф
Телефоны: +7 (495) 7774788, 7489626, 5007155, 54 Эл. почта: info@tisys.ru info@tisys.kz info@tisys.by

“Весoflex VFСF” с патронным фильтром

Применение: обработка олеума

- **Заказчик:** Lucite (Ineos Acrylics)
- **Расход газа:** 134Ам³/ч
- **Задача:** вытяжка отработанных испарений серного ангидрида из резервуара для хранения олеума
- **Модель:** VFСF040, с 1 полипропиленовым фильтром TGW15 высотой 607/508 х 1,220мм
Орошается водой из буферной емкости
- **Материальное исполнение:** PP/GRP
- **Год поставки:** 2001
- **Гарантия:** < 20мг/Нм³ Н₂SO₄



ООО «ТИ-СИСТЕМС» ИНЖИНИРИНГ И ПОСТАВКА ТЕХНОЛОГИЧЕСКОГО ОБОРУДОВАНИЯ
Интернет: www.tisys.ru www.tisys.kz www.tisys.by www.tesec.ru www.ти-системс.рф
Телефоны: +7 (495) 7774788, 7489626, 5007155, 54 Эл. почта: info@tisys.ru info@tisys.kz info@tisys.by

“Весoflex VFСF” с патронным фильтром

Применение: обработка олеума

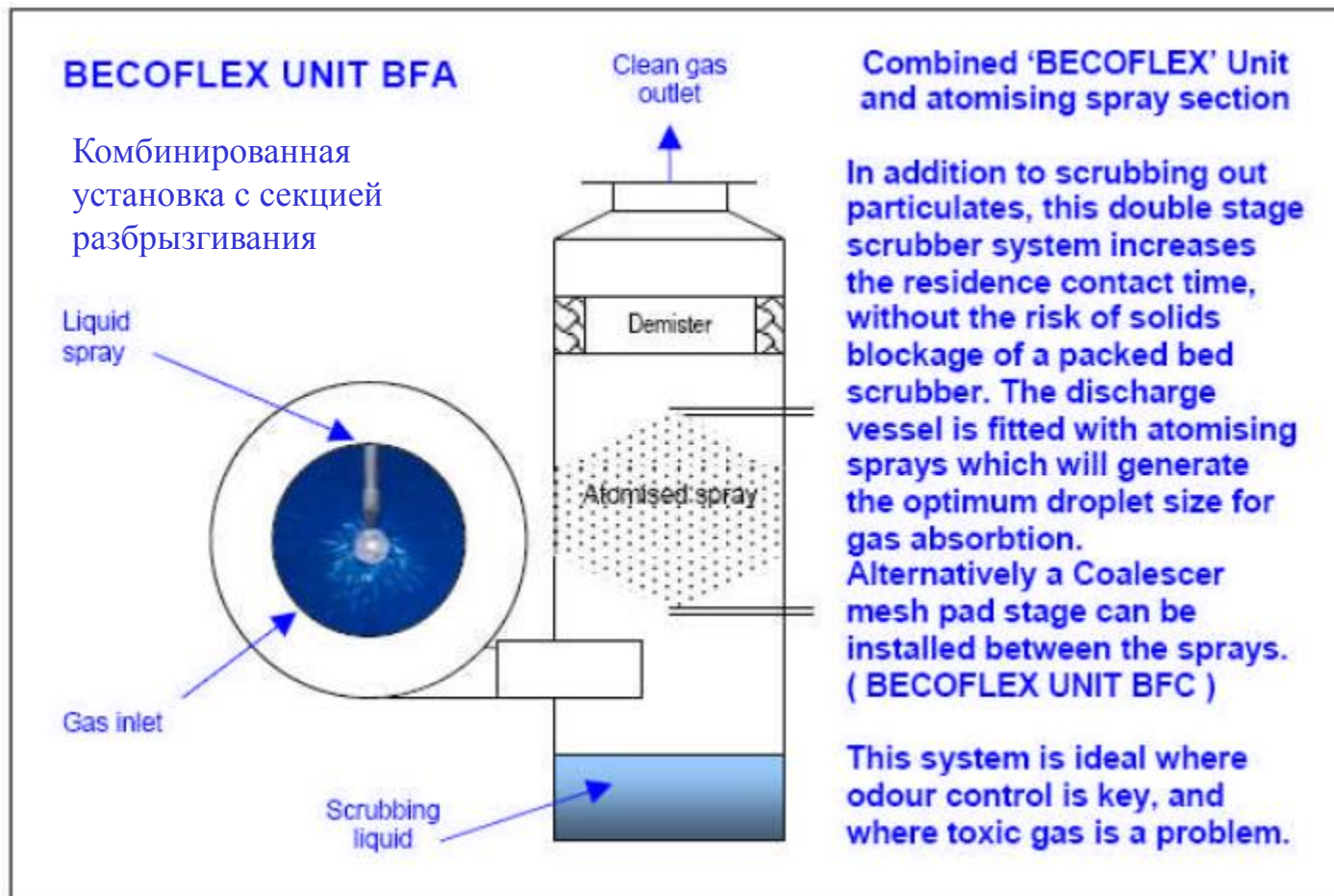
- **Заказчик:** Parapanema (Caraiba Metals)
- **Расход газа:** 150Ам³/ч
- **Задача:** вытяжка отработанных испарений серного ангидрида из резервуара для хранения олеума
- **Модель:** VFСF040, с 1 полипропиленовым фильтром TGW15 высотой 607/508 x 1,220мм
Орошается водой.
- **Материальное исполнение:** Полипропилен
- **Год поставки:** 2006
- **Гарантия:** < 20мг/Нм³ Н₂SO₄



ООО «ТИ-СИСТЕМС» ИНЖИНИРИНГ И ПОСТАВКА ТЕХНОЛОГИЧЕСКОГО ОБОРУДОВАНИЯ
Интернет: www.tisys.ru www.tisys.kz www.tisys.by www.tesec.ru www.ти-системс.рф
Телефоны: +7 (495) 7774788, 7489626, 5007155, 54 Эл. почта: info@tisys.ru info@tisys.kz info@tisys.by



ООО «ТИ-СИСТЕМС» ИНЖИНИРИНГ И ПОСТАВКА ТЕХНОЛОГИЧЕСКОГО ОБОРУДОВАНИЯ
Интернет: www.tisys.ru www.tisys.kz www.tisys.by www.tesec.ru www.ти-системс.рф
Телефоны: +7 (495) 7774788, 7489626, 5007155, 54 Эл. почта: info@tisys.ru info@tisys.kz info@tisys.by



В дополнение к очистке от твердых частиц, данная двухэтапная скрубберная система увеличивает время удерживания без риска закупорки твердыми частицами скруббера с насадкой. Емкость для слива оснащена разбрызгивателями, которые образуют оптимальный размер капель для абсорбции газа. В качестве альтернативы между разбрызгивателями может быть установлен коалесцер с сетчатой прокладкой. Система идеальна для применения там, где контроль запаха является ключевым фактором, а токсичные газы – проблемой.

ООО «ТИ-СИСТЕМС» ИНЖИНИРИНГ И ПОСТАВКА ТЕХНОЛОГИЧЕСКОГО ОБОРУДОВАНИЯ

Интернет: www.tisys.ru www.tisys.kz www.tisys.by www.tesec.ru www.ти-системс.рф

Телефоны: +7 (495) 7774788, 7489626, 5007155, 54 Эл. почта: info@tisys.ru info@tisys.kz info@tisys.by

“Весoflex VFA” с разбрызгивателем

Применение: отсек с ртутными элементами

- **Заказчик:** Ineos Chlor Vinyls (ICI Calomel)
- **Расход газа:** 16,000Нм³/ч каждый (2 установки)
- **Задача:** Извлечение ртутных элементов, увлекаемых твердым хлоридом ртути (Хлорид ртути – Hg₂Cl₂)
450мг/Нм³ ртуть, 10.2ppmv/v хлор
- **Модель:** VFA114, с двумя противоположными рядами разбрызгивателей, создающих контактную зону высокого распыления
Орошается гидроксидом натрия от 0.5 до 1% в весовом отношении
- **Материальное исполнение:** Полипропилен
- **Год поставки:** 1997
- **Гарантия:** < 5мг/Нм³ ртути
< 3.4ppmv/v хлора

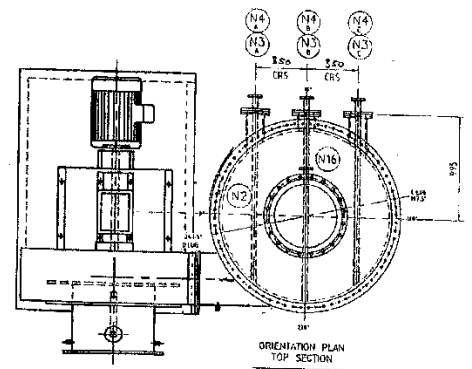
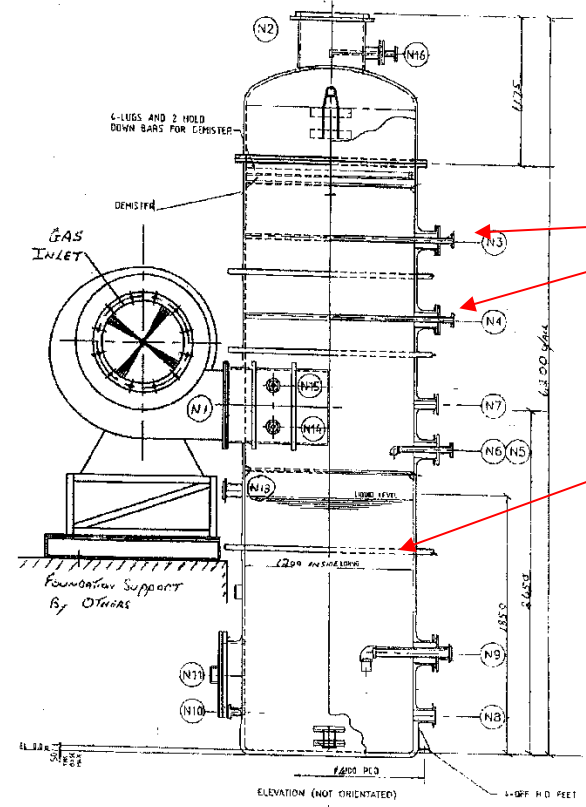
ADDITIONAL NOTES
 All Dimensions in mm Unless
 Otherwise Stated
 Fabrication Tolerances ± 0.5
 Unless Otherwise Stated
 Remove All Sharp Edges

PARTS DESCRIPTION & MATERIALS
 SEE PARTS LIST

NO. REVISIONS

TITLE: DECOFLEX BF 73
 AND
 AND
 KNOCK OUT VESSEL
 DRAWN BY CT DATE 17/07/11
 CHKD BY CT DATE 17/07/11
 DRG. NO. SC28196 REV. 0

DESIGNER: BECC, COUSLAND & CO. LTD.
 BUILDING 5, STUDIO 3, BUCKLE
 TERRACE, TONBRIDGE, ON THE GREEN,
 63 TONBRIDGE, ST. ANDREW,
 G40 1DA (UNITED KINGDOM)



Зона распыления

Отражательная перегородка для подавления турбулентности

Преимущества использования ВЕСОFLEX выражаются в следующем:

Является самоочищающимся скруббером для влажного газа, где газ или воздух оказывает воздействие на вращающуюся щетку, которая распыляется низким объемом жидкости. Это динамическое действие дает отличный контакт газ/жидкость и означает, что установка может быть очень компактной.

Может осуществлять удаление твердых частиц с меньшим нагнетанием жидкостей и стоков, по сравнению с обычными скрубберами или влажными циклонами.

Может использовать растворы воды (растворитель) или гидроксида натрия (реагент) для контроля запахов.

Функционирует за счет собственного воздуха от движущейся щетки, действующей как вентилятор. Поскольку щетка создает больше чем просто всасывание, для устранения собственных потерь давления, следовательно, отдельный вентилятор не

требуется

BEGG, COUSLAND ENVIROTEC LTD.

REFERENCE LIST FOR BEGG COUSLAND

BECOFLEX ROTARY GAS SCRUBBERS

Year	Contractor / Customer	Installation Site	Duty	Unit Size	Flow $m^3 hr^{-1}$
1989	Great Lakes Chemicals	Lancashire UK	Bromine	BF49	3,400
1989	SCM Chemicals	Grimsby U.K.	Ilmenite	BF57	5,100
1991	Parmex Ltd / Magadi Soda	Magadi Kenya	Caustic Soda Dust	BF49	2,260
1992	Express Foods Group	Appleby U.K.	Cheese Products	BF40	2,000
1994	Singleton Birch	Barnetby U.K.	Calcium Carbonate	BF81	7,047
1994	Norit (U.K.) Ltd	Glasgow U.K.	Phosphoric Acid Fume	BF40	2,900
1997	I.C.I. C & P	Runcorn, U.K.	Calomel Scrubbing	BF114 (x 2)	16,000
1999	Thermphos	Vlissingen, Netherlands	Phosphate Rock / P ₂ O ₅	BF40	2,000
2000	Matsui Machine	Japan	HCl	BF33	900
2001	Lucite International	Billingham U.K.	Oleum Tank Vent Fume	BFCF40	134
2001	Globetech	Korea	Kiln Dust HCl	BF57	3,000
2001	Hygrade UK	Malaysia	Optical Fibres	BF89	3,400
2001	Norit	Glasgow U.K.	Phosphoric Acid Fume	BF65	5,000
2002	Matsui Machine / Nippon Oil Fats	Oita Japan	Chlorinated compounds	BF40	645

BEGG, COUSLAND ENVIROTEC LTD.

REFERENCE LIST FOR BEGG COUSLAND

BECOFLEX ROTARY GAS SCRUBBERS

Year	Contractor / Customer	Installation Site	Duty	Unit Size	Flow $m^3 hr^{-1}$
2003	Hansa Eng / Colasit	Sandvik Sweden	H ₂ S & HCL Al & Ti Dust	BF40	1,000
2003	Indian Oil Co. India	Panipat	PTA	BF130	23,200
2006	Caraiba Metals	Salvador Brazil	Oleum Tank Vent Fume	BFCF40	150
2006	Solvay Speciality Chemicals	Norwich UK	Calcium Carbonate	BF89	7,000
2006	Thermphos	Epiere France	P ₂ O ₅ Phosphoric Acid	BFCF73 (x3)	1,400 (x3)
2006	DRT	St Girons France	SO ₂ Sulphuric Acid	BFCF89	2,500
2007	MEL Chemicals	Manchester UK	Cerium Carbonate Nitric Acid	BFCF57	1,024
2007	Yara	Koping Sweden	Ammonium Nitrate Granulator Dryers	2 x BF114 2 x BF130	15,000 (x2) 25,000 (x2)
2007	Scotbeef Meat packers	Stirling UK	Airbourne Bacteria Wool Particulates	BF89	14,000
2007	Boliden Mineral	Boliden Sweden	Rock Dust Cement Dust	BF40	1,100
2011	Formosa Plastics	Mai Liao, Taiwan	Butane Vapour - Tank Cleaning	BFP49	2,500
2013	Formosa Plastics	Mai Liao, Taiwan	Butane Vapour - Tank Cleaning	BFP49	2,500
2014	Tecnicas Reunidas	Yara Burrup Australia	Ammonium Nitrate Granulator Dryers	8 x BF114 2 x BF130 2 X BF40	17,500 (x8) 27,036 (x2) 2,500 (x2)